

ガードマンボックス・シャワー・シンク

ガードマンボックス

OK-1型



OK3型



仕様

床フレーム	防錆処理鋼板1.6t
パネル	同上 0.7t~0.8t
屋根	同上 0.8t
床板	耐水合板
窓	アルミサッシュ
内部カウンター	スチール

シャワーユニット

FR-20R



FR-20S



仕様

本体	FRサンドイッチパネル
屋根	FRP
浴槽	FRP
タオル掛	ステンレス
照明	40W防湿型
シャワー受金具	クロムメッキ
水栓	混合シャワー付き



シャワー・浴槽付



シャワー付

ユニシンク

1槽式



2槽式



全槽式



仕様

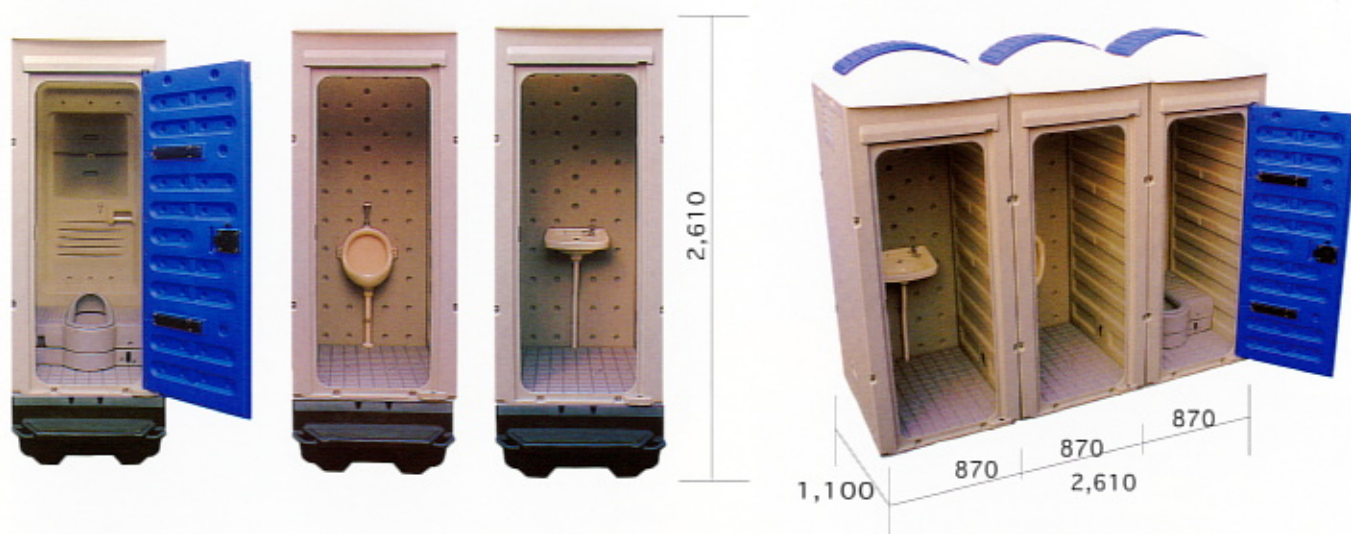
架台	角パイプ焼付塗装 プラバート付き
流し台	亜鉛銅板焼付塗装
シンク	ステンレス
蛇口	高級自在水栓
排水管	塩ビ製ジャバラホース

トイレユニット

TU-V



New H R



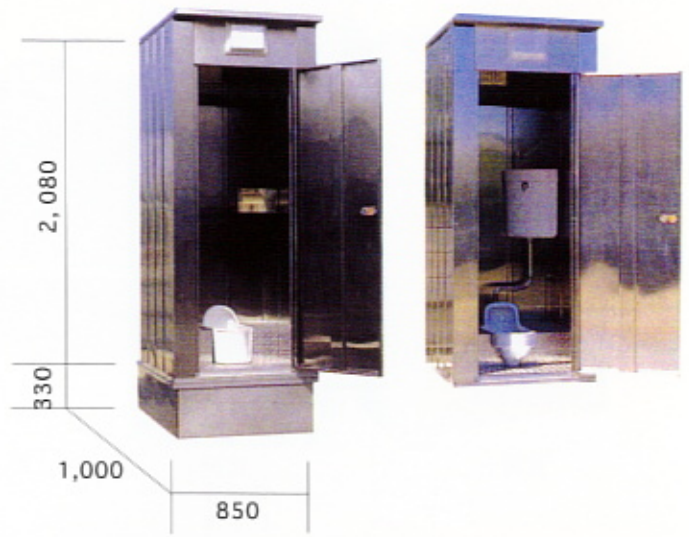
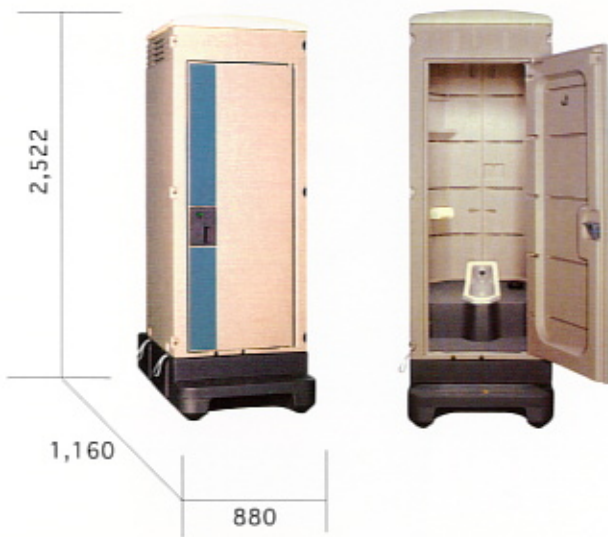
EX

HR



GP

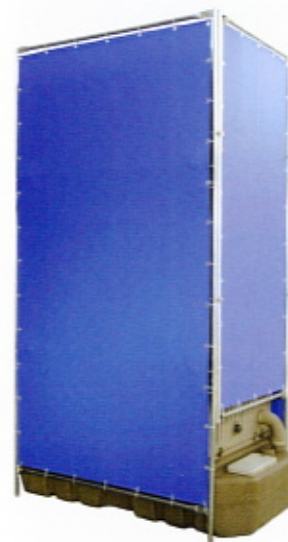
ステンレス



イベント仮設トイレ設置例



トイレ目隠し



仕様

スクリーン 塩ビシート

フレーム 単管 \varnothing 30

設置方法

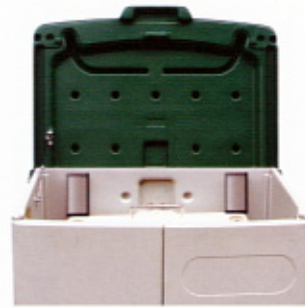
フレームにボルト止め

トイレユニット

ポータブルトイレ



全面



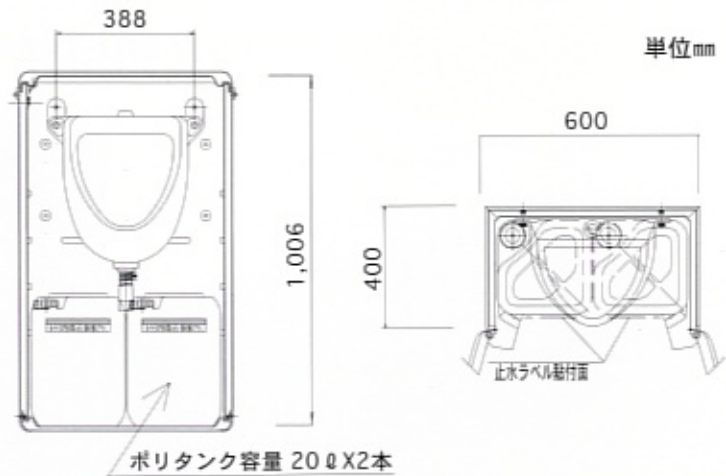
上部



使用時

《このような場合は》

- ★ せまい建築現場では、大きな仮設トイレは入れられない。
- ★ そろそろ外構工事で仮設トイレが邪魔になる。
- ★ リフォーム現場で仮設トイレの置き場がない。



トイレブース

■特長 スペースにあわせた設計・施工が短時間で可能



パネル

仕切パネル	表面材	鋼板パネル
コーナー面パネル	枠材	針葉樹
面パネル	芯材	ペーパーコア-ハニカム
壁面パネル	厚み	40mm
パネル	高さ	最大1,800

材料

パネル	鋼板パネル0.4t	ペーパー-ハニカム
エッジ	アルミ押出型材	仕上B2
笠木	アルミ押出型材	
サポート	ステンレスSUS-304	